

# Ochrana osôb a majetku

riešenia pre dom,  
byt a kanceláriu



NOVÝ RAD IСТИČOV LR

 **legrand**<sup>®</sup>

# Ochrana osôb a majetku: spoľahlivo, účinne a jednoducho

Nový rad ističov LR predstavuje ideálne riešenie. Svojimi parametrami vyhovuje požiadavkám na použitie hlavne v domových a bytových rozvodniciach, ale aj v administratívnych priestoroch. Spolu s prúdovými chráničmi DX je vytvorenie dokonalého systému hračkou. Rozvodnice Nedbox svojim vzhľadom nenarušujú estetiku interiéru a zároveň poskytujú priestor pre jednoduché a prehľadné umiestnenie prvkov.

**NOVINKA**

## ISTIČE LR



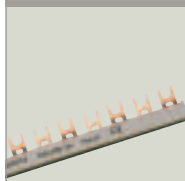
- Rozsah 6 až 63 A
- 1P, 1P+N, 2P, 3P, 3P+N, 4P
- Vypínacie charakteristiky B a C
- Vypínacia schopnosť 6 000 A podľa STN EN 60898
- Neumožňujú montáž prídavných kontaktov, vypínacích a podpäťových spúšťí, motorových pohonov

## PRÚDOVÉ CHRÁNIČE DX



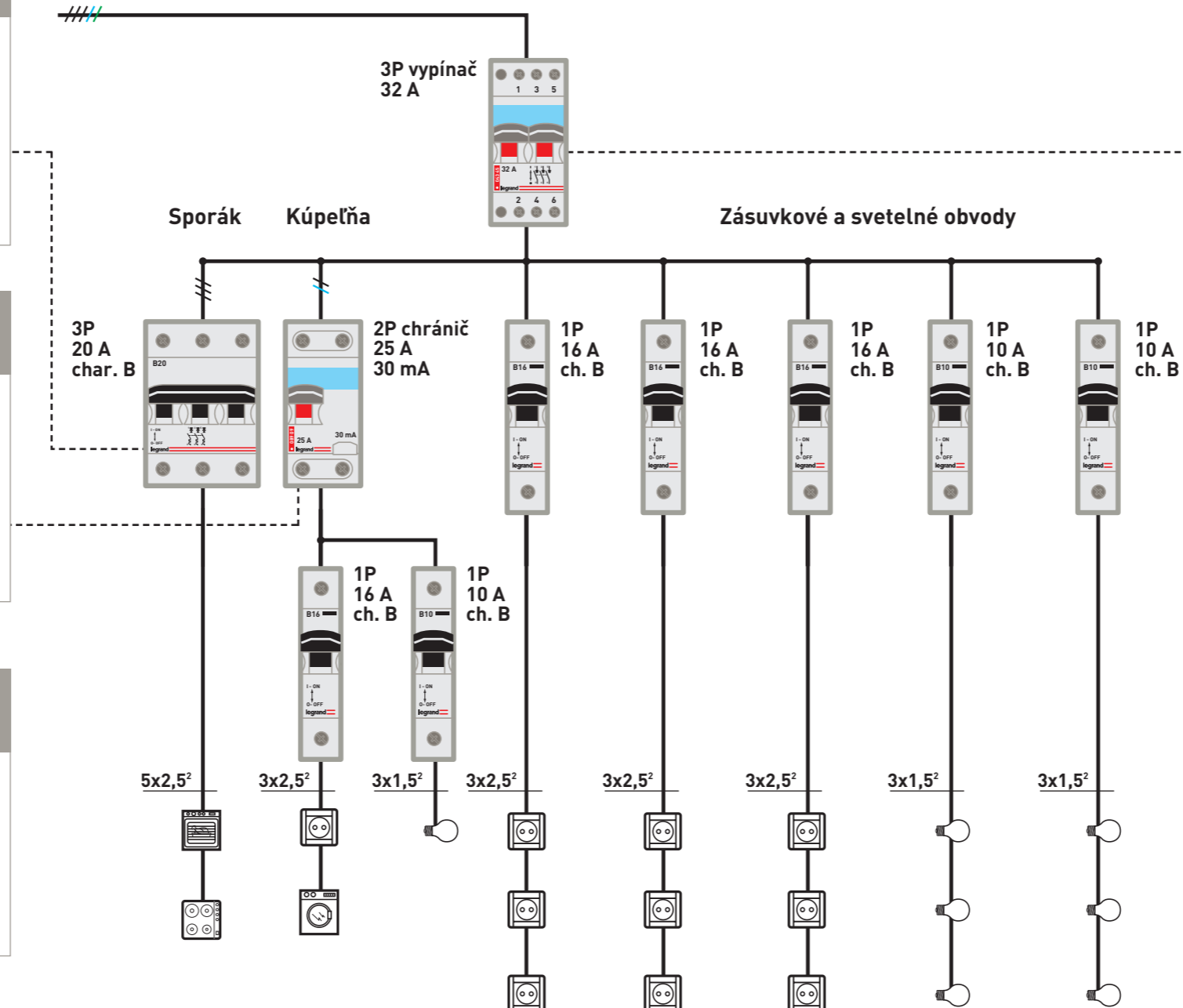
- Rozsah 25 až 80 A
- Rozdielový prúd 10, 30, 100, 300, 500 mA
- 2P, 4P
- Typ AC, A, Hpi (zvýšená odolnosť), S (selektívny)
- Tlačidlo **TEST**: kontrola funkčnosti

## PRÍSLUŠENSTVO NA PREPÁJANIE



- Klasické a vidlicové prepájacie hrebene
- Pre 1P, 2P, 3P a 4P rozvody
- Svorky pre pripojenie napájacích vodičov s prierezom do 25 mm<sup>2</sup>

230/400 V 50 Hz  
TN-C-S  
3+N+PE



## MODULÁRNE VYPÍNAČE DX



- Rozsah 20 až 125 A
- 1P, 2P, 3P, 4P
- Vypínacia schopnosť AC 22
- Dvojité rozpojenie kontaktov
- identifikácia stavu kontaktov na páčke (červená – I-ON, zelená – O-OFF)

## ROZVODNICE NEDBOX



- Zapustená a povrchová montáž
- Kapacita 8 až 52 modulov pre povrchovú a 12 až 56 modulov pre zapustenú montáž
- Obsahujú svorkovnicu pre ochranné a neutrálne vodiče
- Plné alebo priehľadné dvere

## PODROBNEJŠIE INFORMÁCIE



Nájdete v elektronickom katalógu Legrand prístupnom aj na [www.legrand.sk](http://www.legrand.sk)

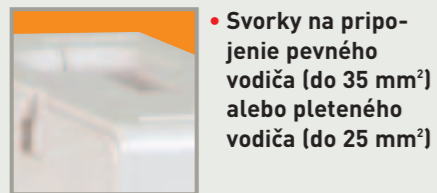


Hľadajte vo všeobecnom katalógu Legrand

# LR™ 6000

ističe s tepelno-magnetickou spúšťou od 6 do 63 A  
vypínacia charakteristika B a C

**NOVINKA**



- Svorky na pripojenie pevného vodiča (do 35 mm<sup>2</sup>) alebo pleteného vodiča (do 25 mm<sup>2</sup>)



- Skrutky s univerzálnou hlavou pre ploché aj krížové skrutkovače



- Ovládacia páčka plombovateľná v oboch polohách



- Priestor na pripojenie vidlicových prepájacích hrebeňov



- Technické údaje vrátane schémy prehľadne zobrazené na čelnej strane



## Technické charakteristiky

- Maximálne striedavé napätie: 230 – 400 V $\sim$
- Maximálne jednosmerné napätie: 80 V = na pól
- Izolačné napätie: 500 V $\sim$
- Dielektrická pevnosť: 2 500 V $\sim$
- V súlade s normou STN EN 60898
- Neumožňujú montáž prídavných kontaktov, vypínacích a podpäťových spúští, motorových pohonov

## Mechanické vlastnosti

- Životnosť: mechanická: 20 000 spínacích cyklov  
elektrická: 10 000 spínacích cyklov pod záťažou pri  $\cos \varphi = 0,9$
- Max. prierez pripojenia (v mm<sup>2</sup>): 25 – pletený vodič  
35 – pevný vodič
- Moment utiahnutia: 2,5 Nm

## Certifikáty



Ističe vyhovujú prísnyim požiadavkám kvality, vyhoveli testom renomovaného testovacieho inštitútu VDE a sú označené týmto symbolom kvality

## LR™ 6000

ističe s tepelno-magnetickou spúšťou od 6 A do 63 A  
vypínacia charakteristika B a C

**NOVINKA**



6048 05



6048 96



6048 50

V súlade s normou STN EN 60898

Vypínacia schopnosť:

6 000] - STN EN 60898 – 230/400 V $\sim$

6 kA - STN EN 60947-2 – 230/400 V $\sim$

10 000] - STN EN 60898 – 127/220 V $\sim$

10 kA - STN EN 60947-2 – 127/220 V $\sim$

Bez možnosti montáže príslušenstva

Bal.	Obj. č.	Jednopolové – 230/400 V $\sim$		
	Charakt. B	Charakt. C	In	Počet modulov 17,5 mm
10	6049 02	6048 02	6 A	1
10	6049 03	6048 03	10 A	1
10	6049 04	6048 04	13 A	1
10	6049 05	6048 05	16 A	1
10	6049 06	6048 06	20 A	1
10	6049 07	6048 07	25 A	1
10	6049 08	6048 08	32 A	1
10	6049 09	6048 09	40 A	1
10	6049 10	6048 10	50 A	1
10	6049 11	6048 11	63 A	1

Bal.	Obj. č.	Jednopolové + N <sup>(1)</sup> – 230/400 V $\sim$		
	Charakt. C	In	Počet modulov 17,5 mm	
5	6048 90	6 A	2	
5	6048 91	10 A	2	
5	6048 92	13 A	2	
5	6048 93	16 A	2	
5	6047 90	20 A	2	
5	6047 91	25 A	2	
5	6047 92	32 A	2	

Bal.	Obj. č.	Dvojpolové – 400 V $\sim$		
	Charakt. B	Charakt. C	In	Počet modulov 17,5 mm
5	6049 17	6048 17	6 A	2
5	6049 18	6048 18	10 A	2
5	6049 19	6048 19	13 A	2
5	6049 20	6048 20	16 A	2
5	6049 21	6048 21	20 A	2
5	6049 22	6048 22	25 A	2
5	6049 23	6048 23	32 A	2
5	6049 24	6048 24	40 A	2
5	6049 25	6048 25	50 A	2
5	6049 26	6048 26	63 A	2

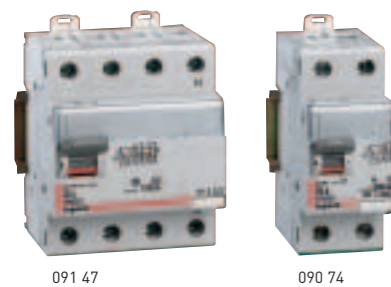
Bal.	Obj. č.	Trojpolové – 400 V $\sim$		
	Charakt. B	Charakt. C	In	Počet modulov 17,5 mm
1	6049 32	6048 32	6 A	3
1	6049 33	6048 33	10 A	3
1	6049 34	6048 34	13 A	3
1	6049 35	6048 35	16 A	3
1	6049 36	6048 36	20 A	3
1	6049 37	6048 37	25 A	3
1	6049 38	6048 38	32 A	3
1	6049 39	6048 39	40 A	3
1	6049 40	6048 40	50 A	3
1	6049 41	6048 41	63 A	3

Bal.	Obj. č.	Trojpolové + N <sup>(1)</sup> – 400 V $\sim$		
	Charakt. C	In	Počet modulov 17,5 mm	
1	6047 96	6 A	4	
1	6048 94	10 A	4	
1	6048 95	13 A	4	
1	6048 96	16 A	4	
1	6048 97	20 A	4	
1	6048 98	25 A	4	
1	6048 99	32 A	4	
5	6047 97	40 A	4	
1	6047 98	50 A	4	
1	6047 99	63 A	4	

Bal.	Obj. č.	Štvorpolové – 400 V $\sim$		
	Charakt. C	In	Počet modulov 17,5 mm	
1	6048 47	6 A	4	
1	6048 48	10 A	4	
1	6048 50	16 A	4	
1	6048 51	20 A	4	
1	6048 52	25 A	4	
1	6048 53	32 A	4	
1	6048 54	40 A	4	
1	6048 55	50 A	4	
1	6048 56	63 A	4	

(1) N - na pravej strane

**DX™ – prúdové chrániče**  
typ AC a A, výber z ponuky



V súlade s normou STN EN 61008-1  
Minimálna prevádzková teplota – 25 °C

**Typ AC**

Čítlivý na striedavé rozdielové prúdy

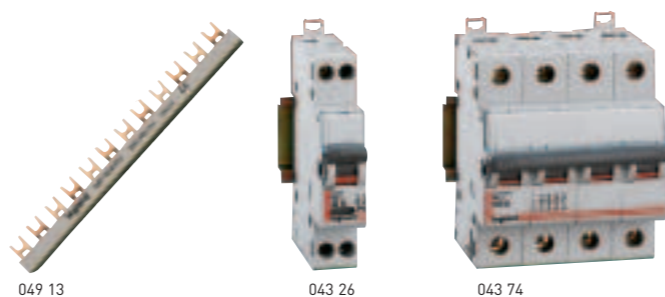
**Typ A**

Čítlivý na striedavý i pulzujúci jednosmerný rozdielový prúd (napr. obvody s usmerňovačmi)

Bal.	Obj. č.	Typ AC	Typ A	Nominálny prúd (A)	Počet modulov 17,5 mm
1	089 06			<b>10 mA</b>	2
				16	
				<b>30 mA</b>	
				25	
				40	
				63	
1	089 15			<b>100 mA</b>	2
				25	
				40	
				63	
				80	
				80	
1	089 27			<b>300 mA</b>	2
				25	
				40	
				63	
				80	
				80	

Bal.	Obj. č.	Typ AC	Typ A	Nominálny prúd (A)	Počet modulov 17,5 mm
1	089 93			<b>30 mA</b>	4
				25	
				40	
				63	
				80	
				80	
1	089 99			<b>100 mA</b>	4
				25	
				40	
				63	
				80	
				80	
1	090 11			<b>300 mA</b>	4
				25	
				40	
				63	
				80	
				80	

**modulárne vypínače**  
príslušenstvo na prepájanie  
výber z ponuky



Modulárne vypínače: v súlade s normou STN EN 60947-3  
Viditeľná indikácia stavu kontaktov  
Vypínacia schopnosť AC 22 podľa STN EN 60947-3  
Dvojité rozpojenie kontaktov

Bal.	Obj. č.	Nominálny prúd (A)	Počet modulov š. 17,5 mm
<b>Modulárne vypínače</b>			
<b>Jednopolové – 230/400 V~</b>			
10	043 02	20	1
10	043 05	32	1
10	043 10	63	1
5	043 14	100	1
<b>Dvojpólové – 400 V~</b>			
10	043 22	20	1
10	043 25	32	1
5	043 30	63	2
5	043 34	100	2
2	043 38	125	2
<b>Trojpoľové – 400 V~</b>			
5	043 42	20	2
5	043 45	32	2
3	043 50	63	3
3	043 54	100	3
2	043 58	125	3
<b>Štvorpoľové – 400 V~</b>			
5	043 62	20	2
5	043 65	32	2
2	043 70	63	4
2	043 74	100	4
2	043 78	125	4

**Vidlicové prepájacie zbernice (hrebene)**

Bal.	Obj. č.	Max. počet pripojiteľných prístrojov	Prierez (mm²)	Počet modulov š. 17,5 mm
20	049 11	12	10	12
10	049 12	57	16	57
<b>Jednopolové</b>				
5	049 13	6	10	12
10	049 14	28	16	56
<b>Dvojpólové</b>				
3	049 15	6	10	12
10	049 16	28	16	56
<b>Dvojpólové so štvorpoľovým napájaním</b>				
5	049 17	4	10	12
10	049 18	19	16	57
<b>Trojpoľové</b>				
3	049 19	3	10	12
10	049 20	14	16	56
<b>Štvorpoľové</b>				
10	049 04	Na pripojenie prívodných vodičov s prierezom od 4 do 25 mm²		
<b>Pripájacie svorky</b>				
40	049 89	Ochranná izolácia koncov hrebene		
20	049 90	Pre dvojpólové a trojpoľové hrebene		
20	049 91	Pre štvorpoľové hrebene		

**Nedbox**  
rozvodnice pre montáž na povrch  
8 – 48 modulov



Dodávané so svorkovnicou pre ochranné a neutrálne vodiče a odnímateľným rámom s prístrojovými DIN lištami  
Rozvodnice pre povrchovú montáž: dvere sa objednávajú samostatne  
IP 40 – IK 07 (s dverami)  
IP 30 – IK 05 (bez dverí)

Bal.	Obj. č.	Príslušenstvo
1	6012 00	8 modulov
1	6012 01	12+1 modulov
<b>Viacradové, pripevnenie krytu západkou</b>		
1	6012 02	2 rady na 12 + 2 modulov
1	6012 03	3 rady na 12 + 3 modulov
1	6012 04	4 rady na 12 + 4 modulov
<b>Dvere na rozvodnice</b>		
<b>Biele dvere z polykarbonátu</b>		
1	6012 05	Dvere na rozvodnicu obj. č. 6012 00
1	6012 06	Dvere na rozvodnicu obj. č. 6012 01
1	6012 07	Dvere na rozvodnicu obj. č. 6012 02
1	6012 08	Dvere na rozvodnicu obj. č. 6012 03
1	6012 09	Dvere na rozvodnicu obj. č. 6012 04
<b>Priehľadné dvere z polykarbonátu</b>		
1	6012 15	Dvere na rozvodnicu obj. č. 6012 00
1	6012 16	Dvere na rozvodnicu obj. č. 6012 01
1	6012 17	Dvere na rozvodnicu obj. č. 6012 02
1	6012 18	Dvere na rozvodnicu obj. č. 6012 03
1	6012 19	Dvere na rozvodnicu obj. č. 6012 04
<b>Biele plechové dvere</b>		
1	6012 26	Dvere na rozvodnicu obj. č. 6012 01
1	6012 27	Dvere na rozvodnicu obj. č. 6012 02
1	6012 28	Dvere na rozvodnicu obj. č. 6012 03
1	6012 29	Dvere na rozvodnicu obj. č. 6012 04
<b>Doplňkové príslušenstvo</b>		
1	014 91	Zámok
10	048 30	Ochranná svorkovnica
10	048 40	Svorkovnica na neutrálny vodič
10	048 50	Svorkovnica na fázový vodič
20	016 56	Prídavná čelná záslepka (na 6,5 modulov)

Obj. č. rozvodnice	Počet modulov šírky 17,5 mm:	Počet pripojení			
		Ochranné vodiče 1,5 - 16 mm²	1,5 - 10 mm²	1,5 - 16 mm²	1,5 - 10 mm²
6012 00	1 x 8	4	4	4	4
6012 01	1 x (12+1)	6	6	6	6
6012 02	2 x (12+1)	8	8	8 <sup>(1)</sup>	8 <sup>(1)</sup>
6012 03	3 x (12+1)	15	15	12 <sup>(1)</sup>	12 <sup>(1)</sup>
6012 04	4 x (12+1)	15	15	18 <sup>(2)</sup>	18 <sup>(2)</sup>

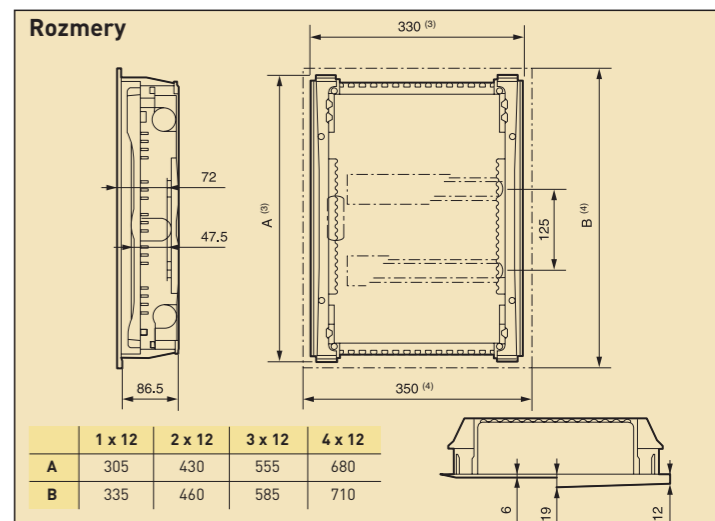
**Nedbox**  
rozvodnice pre zapustenú montáž  
12 – 48 modulov



IP 40 – IK 07  
Rozvodnice triedy II

Bal.	Obj. č.	Príslušenstvo
<b>Rozvodnice s plastovými dverami</b>		
1	014 11	Počet modulov 5.17,5 mm: 12 + 2
1	014 12	Počet modulov 5.17,5 mm: 24 + 4
1	014 13	Počet modulov 5.17,5 mm: 36 + 6
1	014 14	Počet modulov 5.17,5 mm: 48 + 8
<b>Rozvodnice s plechovými dverami</b>		
1	014 31	Počet modulov 5.17,5 mm: 12 + 2
1	014 32	Počet modulov 5.17,5 mm: 24 + 4
1	014 33	Počet modulov 5.17,5 mm: 36 + 6
1	014 34	Počet modulov 5.17,5 mm: 48 + 8
<b>Doplňkové príslušenstvo</b>		
1	014 90	Nosný rám a dvere sú z ocele s povrchovým povlakom z vytvrdeného epoxidu
1	014 91	Zámok na kľúč č. 850
1	048 14	Svorkovnica na 3 fázy + N IP: 2X 1 neutrálny vodič: 1 x 4 – 25 mm² + 12 x 1,5 – 16 mm² 3 fázy: 4 x 1,5 – 16 mm²

Obj. č. rozvodnice	Počet modulov šírky 17,5 mm:	Počet pripojení			
		Ochranné vodiče 1,5 - 16 mm²	1,5 - 10 mm²	1,5 - 16 mm²	1,5 - 10 mm²
014 11/21/31	1 x (12+2)	6	6	6	6
014 12/22/32	2 x (12+2)	8	8	8 <sup>(1)</sup>	8 <sup>(1)</sup>
014 13/23/33	3 x (12+2)	15	15	12 <sup>(1)</sup>	12 <sup>(1)</sup>
014 14/24/34	4 x (12+2)	15	15	18 <sup>(2)</sup>	18 <sup>(2)</sup>



[1]: na 2 svorkovniciach  
[2]: na 3 svorkovniciach  
[3]: rozmery zapustenia rozvodnice  
[4]: obvodové rozmery čelnej strany rozvodnice



**Legrand Slovensko, s. r. o.**  
e-mail: [kontakt.bratislava@legrand.sk](mailto:kontakt.bratislava@legrand.sk)  
[www.legrand.sk](http://www.legrand.sk)